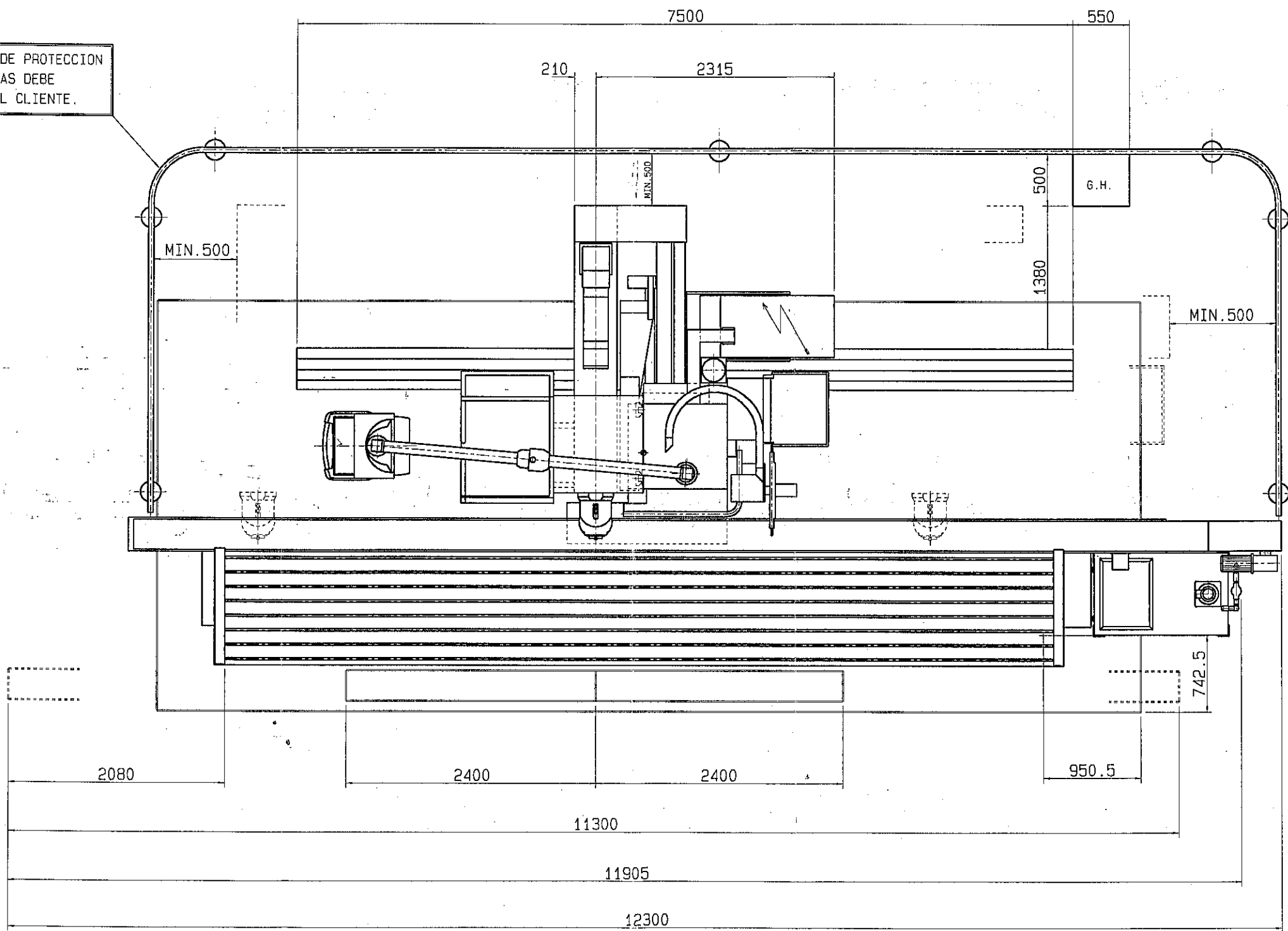


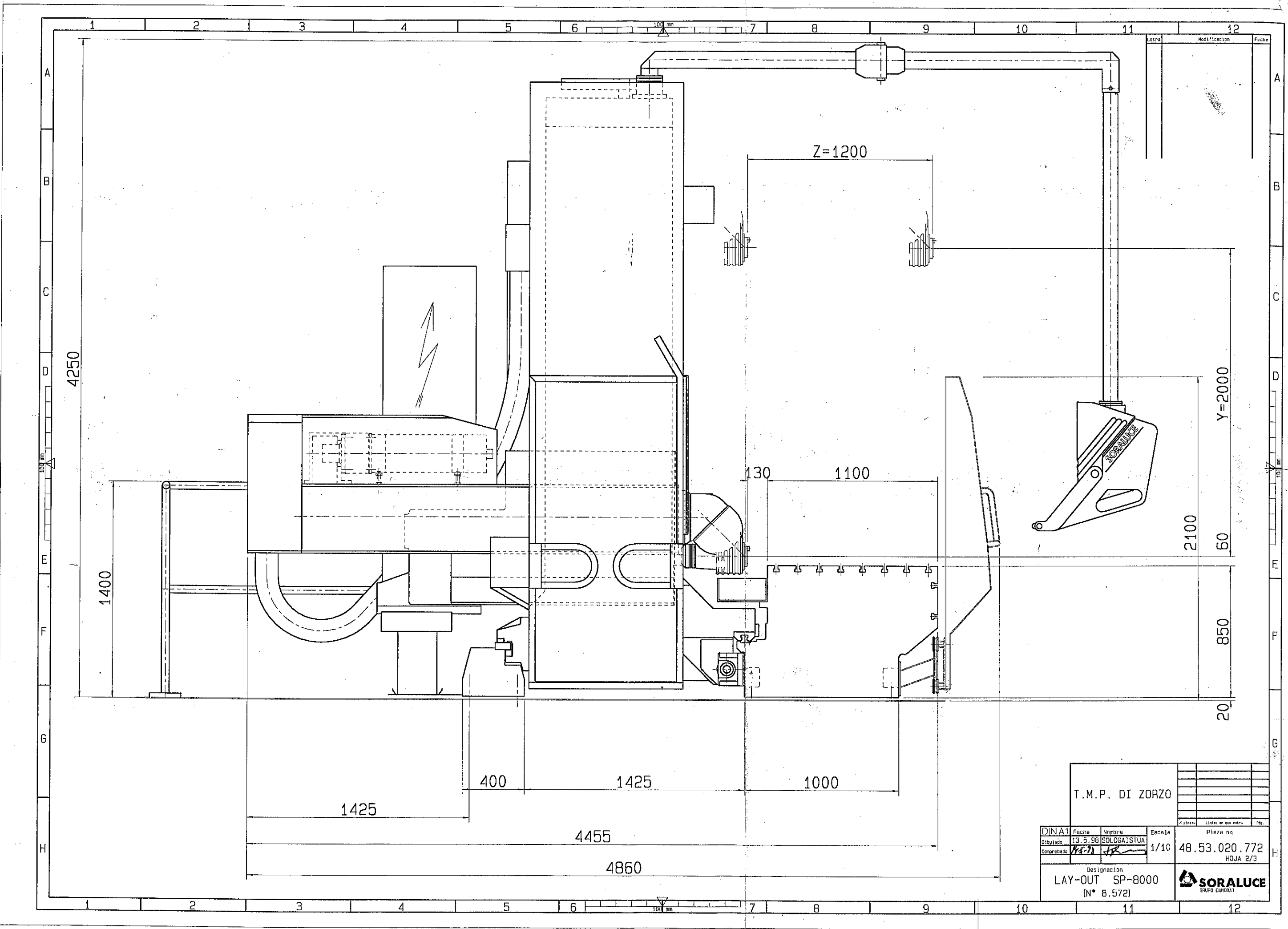
T.M.P. DI ZORZO			
DIN AC	Esatta	Sezione	ESCALA
Numero	13.9.38	SOLUBATSTUA	1/15
Prodotto da	ES		
Designation		PIZZA No	
LAY-OUT SP-8000		48.53.020.772	
(N° 8.572)		FOGLIA 3/3	
		SORALUCE	
		GRUPPO SORALUCE	

LAS BARRAS DE PROTECCION
INDICADAS LAS DEBE
CONSTRUIR EL CLIENTE.



T.M.P. DI ZORZO

DINACI	Fecha	Nombre	Escala	Pieza no
13.8.88	13.8.88	SOLBAISTUA	1/15	48.53.020.772
Destinacion				HOJA 1/3
LAY-OUT SP-8000				SORALUCE
(N° 8.572)				



Letra	Modificación	Fecha

T.M.P. DI ZORZO				
DIN A1	Fecha	Nombre	Escala	Piezas
Dibujado	13.5.98	SOLOGAISTUA	1/10	
Comprobado				
Designación			Pieza nº	
LAY-OUT SP-8000			48.53.020.772	
(N° 8.572)			HOJA 2/3	